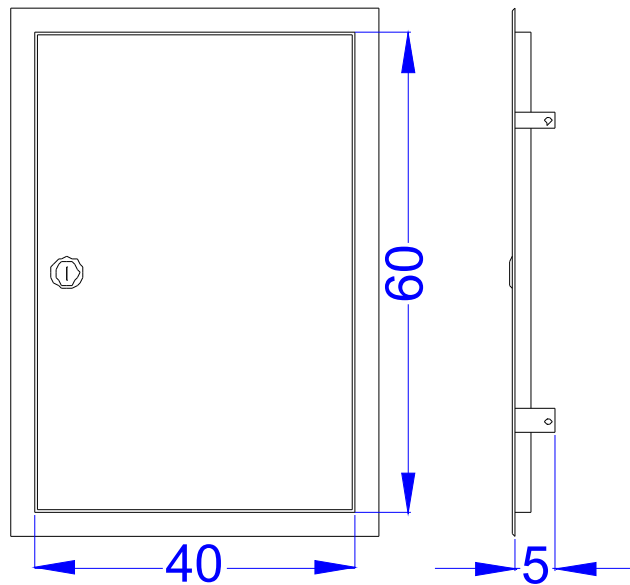


Maskownica podtynkowa



Parametry techniczne

- materiał blacha ocynkowana =1.0 mm
- malowana proszkowo farba poliestrowa RAL 9003
- wymiary 400x600x50

Zakład Produkcyjno Usługowy
WITMOR
tel. (89) 76 11 833
e-mail: witmor@wp.pl